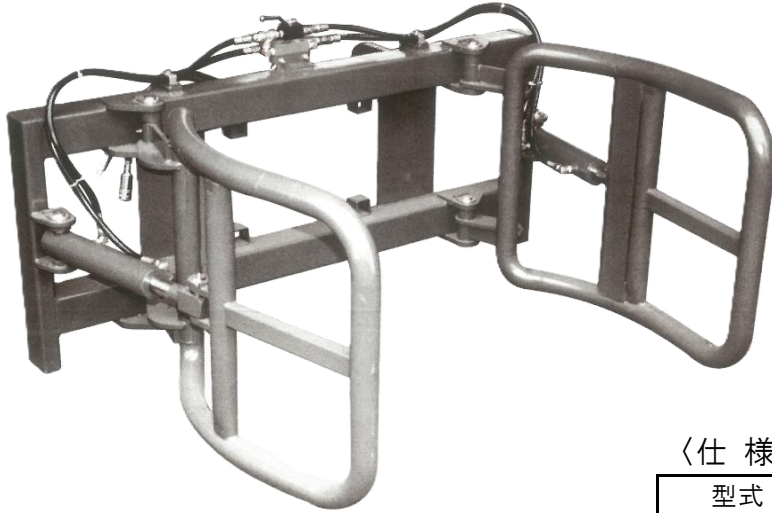


ボールグラフ

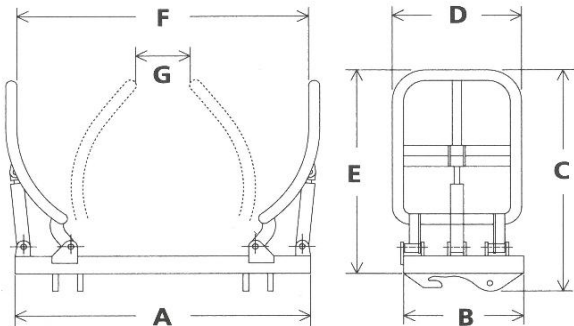


- 曲線を描くアームによりラップを傷めることなくボールをつかみしっかりと保持します。
- 両開きでも片開きでもロール間のすき間を最小限にすることができます。
- 運搬時のショック等によりアームが開きロールが落ちないようにパイロットチェックバルブでグラフのシリンダを保持します。

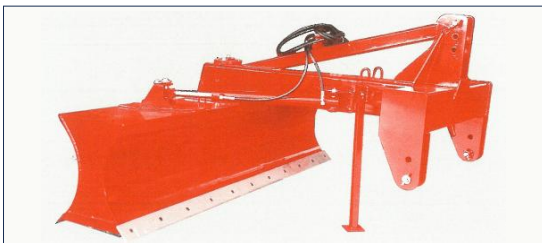
〈仕様〉

型式	BBG900	BBG1200s	BBG1200	BBG1500
適用ロール径	800~1100	900~1300	1000~1500	1500~1600 最小1400~最大1700
A	1370mm	1400mm	1600mm	1600mm
B	490mm	650mm	650mm	650mm
C	1100mm	1300mm	1300mm	1670mm
D	550mm	710mm	710mm	710mm
E	950mm	1150mm	1150mm	1520mm
F	1300mm	1400mm	1700mm	2400mm
G	120mm	200mm	350mm	600mm
重量	110kg	165kg	170kg	185kg

※BBG1200で1100のロールをつかむ場合スペーサー(別売)が必要です。



リバーシブルリアグレーダー



- 油圧チルト式なので作業がスムーズに行えます。
- ブレードは両面なので前進・後進両方での作業ができます。
- エッジの交換が出来、しかも3分割になっているので経済的です。
- チルト幅が大きいので、土や雪などの流れがよい。

〈仕様〉

型式	作業幅	作業高	全高	重量
LL-24	2400mm	600mm	1150mm	500kg
LL-26	2600mm	600mm	1150mm	550kg
LL-28	2800mm	600mm	1150mm	600kg

※上記の全ての仕様は改良の為、予告なく変更することがあります。ご了承ください。



株式会社 結城製作所

〒307-0031 茨城県結城市大木2063番地
電話 0296 (35) 3311
FAX 0296 (35) 3322