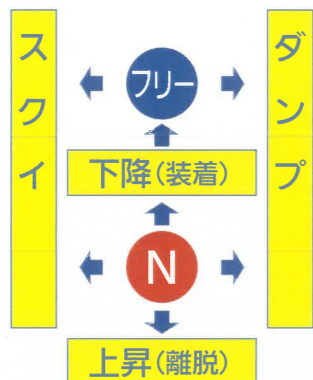


POWERFUL & SPEEDY

1本レバーでパーフェクト操作

1本レバーで上昇、下降、スクイダンプはもちろん、フロートポジション、ローダーの脱着(離脱、装着)までやってのける、パーフェクションレバーです。

下方向にも油圧の力が働き、掘込み、押さえ込みなどの作業も出来る他、レバーをフリーのポジションにすると、先端アタッチメントは圃場の凹凸にそって移動するので牧草などの拾集や除雪作業がスピーディーに行えます。メインバルブに内蔵された衝撃吸収装置が過激な力を緩和し、トラクターやローダーを安全に守ります。



スピード倍増の新機種でスピーディーな作業

カウンターリンクを採用して、先端アタッチメントの速度を倍増させました。しかも、アタッチメント速度は、切り換え操作なしで自由に変えられるので、大切な積荷はゆっくりと慎重に、堆肥や土砂などはすばやくスピーディーに効率のよい作業が行えます。

土ばなれ抜群強カショックダンブ

先端アタッチメントの強力なダンピングにより土砂や堆肥をふるい落とすことができ、土ばなれは抜群です。

油圧の力でオート脱着

トラクターとの脱着はピンとレバー操作だけで行え、スタンドが油圧の力で立ち、同時にローダーは離脱するのでスタンドを立てる手間がはぶけカンタンに行えます。

アタッチメントはワンタッチ交換

先端アタッチメントは、ワンタッチでしかも工具もいらずに誰にでも手軽に交換できます。

安全確実・平行昇降

先端アタッチメントは自動的に平行位置が保たれてたいせつな積荷をくずさず誰にでも安全確実にスピーディーな作業が行えます。

バケットシリンダーがリフトアームの中に

フロントローダーで初めて頑丈な特殊鋼を使った2枚合わせのリフトアームを使用、リンクとシリンダーをこのアームの中に通しているため視界が良く快適な作業が行えます。



夢が広がるアタッチメント



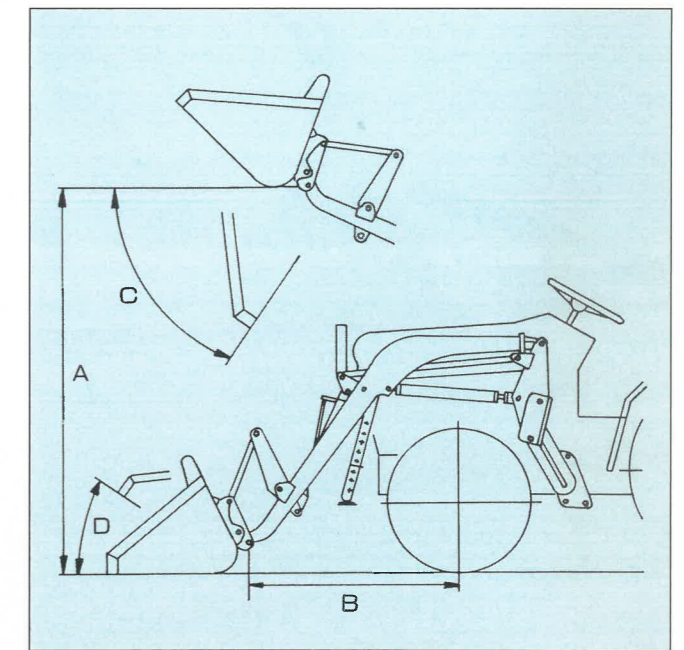
YUKI
YUKI LOADER

バケット	型式	YKB160	YKB240	YKB380	YKB700
	作業幅	1100mm	1200mm	1300mm	1540mm
	容量	0.12m ³	0.16m ³	0.22m ³	0.33m ³
	—	—	—	—	—
爪付バケット	型式	YKCB160	YKCB240	YKCB380	YKCB700
	作業幅	1100mm	1200mm	1300mm	1540mm
	容量	0.12m ³	0.16m ³	0.22m ³	0.33m ³
	爪数	6ヶ	7ヶ	8ヶ	9ヶ
幅広バケット	型式	YKWB160	YKWB240	YKWB380	YKWB700
	作業幅	1240mm	1400mm	1524mm	1820mm
	容量	0.13m ³	0.18m ³	0.26m ³	0.40m ³
	—	—	—	—	—
幅広爪付バケット	型式	YKWCB160	YKWCB240	YKWCB380	YKWCB700
	作業幅	1240mm	1400mm	1524mm	1820mm
	容量	0.13m ³	0.18m ³	0.26m ³	0.40m ³
	爪数	7ヶ	8ヶ	9ヶ	10ヶ
超幅バケット	型式	—	—	—	YKS B700
	作業幅	—	—	—	2000mm
	容量	—	—	—	0.43m ³
	—	—	—	—	—
超幅爪付バケット	型式	—	—	—	YKSCB700
	作業幅	—	—	—	2000mm
	容量	—	—	—	0.43m ³
	爪数	—	—	—	11ヶ

排土板	型式	YKG160	YKG240	YKG380	YKG700
	作業幅	1300mm	1400mm	1524mm	2000mm
	高さ	500mm	500mm	500mm	600mm
	—	—	—	—	—
マニアフォーク	型式	YKF160	YKF240	YKF380	YKF700
	作業幅	1100mm	1200mm	1300mm	1640mm
	タイン長	810mm	810mm	810mm	810mm
	タイン数	6本	7本	8本	10本
幅広マニアフォーク	型式	YKWF160	YKWF240	YKWF380	YKWF700
	作業幅	1300mm	1470mm	1640mm	1800mm
	タイン長	810mm	810mm	810mm	810mm
	タイン数	7本	9本	10本	11本
ハイフォーク	型式	YKHF160	YKHF240	YKHF380	YKHF700
	作業幅	1300mm	1470mm	1640mm	2000mm
	タイン長	1100mm	1100mm	1100mm	1400mm
	タイン数	7本	9本	10本	10本
パレットフォーク	型式	YKPF160	YKPF240	YKPF380	YKPF700
	作業幅	1300mm	1300mm	1300mm	1400mm
	タイン長	800mm	800mm	800mm	920mm or 1070mm
	—	—	—	—	—

●仕様

型式	YK160	YK240	YK380	YK700 YK705	YK800 YK805
適用トラクタ	13~18PS	16~28PS	28~46PS	50~80PS	70~105PS
制限持上荷重	250kg	400kg	550kg	1000kg	1000kg
A	2000mm	2500mm	2800mm	3500mm	3600mm
B	900mm	1050mm	1200mm	1400mm	1600mm
C	55度	55度	55度	55度	55度
D	35度	35度	35度	35度	35度
適応アタッチ	160	240	380	700	700



※各トラクタ毎の仕様については下記までお問い合わせ下さい。
※上記のローダーの仕様は全て平均値を入れてあります。

※上記の仕様は、改良の為予告なく変更することがあります。
※セレクトーバルブ(電磁式)取り付けできます。(オプション・後付け可能)

株式会社 結城製作所

〒307-0031 茨城県結城市大木2063
TEL 0296 (35) 3311(代)
FAX 0296 (35) 3322

* 商品についてのお問い合わせは下記まで……。